

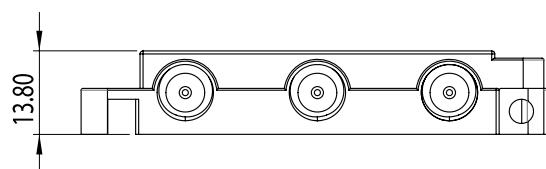
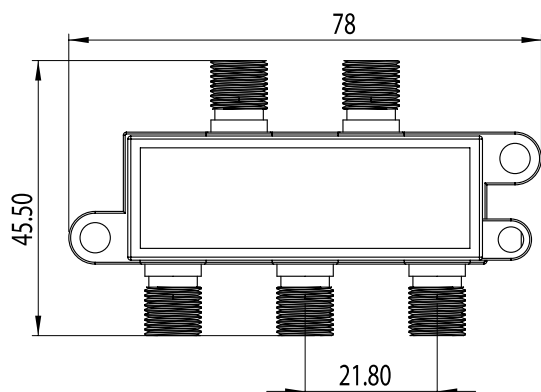
## Unicable II 4-fach Splitter, 5-2400MHz

Model: IDLU-USP101-OUO40-OPB

Item: 5355

### Technische Daten

Frequenzbereich	5 - 2400MHz
Eingänge	1x F-Anschluss
Ausgänge	4x F-Anschluss
Einfügungsdämpfung	8.5dB max.
Isolierung	18dB min.
Eingangsrückflussdämpfung	-10dB max.
Ausgangsrückflussdämpfung	-8dB max.
DC Durchgang	Ja
Dioden entkoppelt	Ja
Stromaufnahme	0.3W
Betriebstemperatur	-30 ~ +60°C
Gewicht	45gr
Abmessungen	78x45.5x13.8mm



Der Kürze wegen sind einige Produktbeschreibungen in diesem Formular sehr allgemein gehalten. Sie sollten nicht als detaillierte Datenblätter verstanden werden. Inverto Digital Labs behält sich das Recht vor Produkte, Produktlinien und/oder Produktmerkmale ohne vorherige Ankündigung zu ändern, wegzulassen oder hinzuzufügen.

Für weitere Informationen kontaktieren Sie uns bitte unter: [sales@inverto.tv](mailto:sales@inverto.tv)

FTA Communication Technologies S.a.r.l. Tel. +352 264 367 1 Fax. +352 264 313 68



[www.inverto.tv](http://www.inverto.tv)