

Zum Drehen anklicken

Pro



Wideband 40mm LNB mit Horizontal/Vertical Ports, LO 10.41 GHz (UK)

IDLP-WDB01-OOPRO-OPP

Item: 5586

Speziell entwickelt um den steigenden Bedarf von DTH Anbietern für kostengünstige MDU- und Multi-Tuner-Home-Gateway-Installationen gerecht zu werden. Dieser hochwertige Wideband-LNB basiert auf einem einzigen 10.41GHz Oszillator und zeigt eine hervorragende HF-Leistung über den gesamten Frequenzbereich (L-Band) und für die Signale an den beiden Ausgängen für die vertikale und horizontale Ebene, kombiniert mit einer besseren Immunität gegen terrestrische und 4G Interferenzen.

Da dieser LNB nach strengsten Vorgaben entwickelt und nach höchsten Qualitätsstandards gefertigt wurde, ist er die ideale Lösung für den Empfang eines Satelliten und die Verteilung des Signals an Multi-Tuner-Home-Gateways oder kompatiblen Unicable II™ (dCSS) Wideband Multischaltern.

Hauptmerkmale:

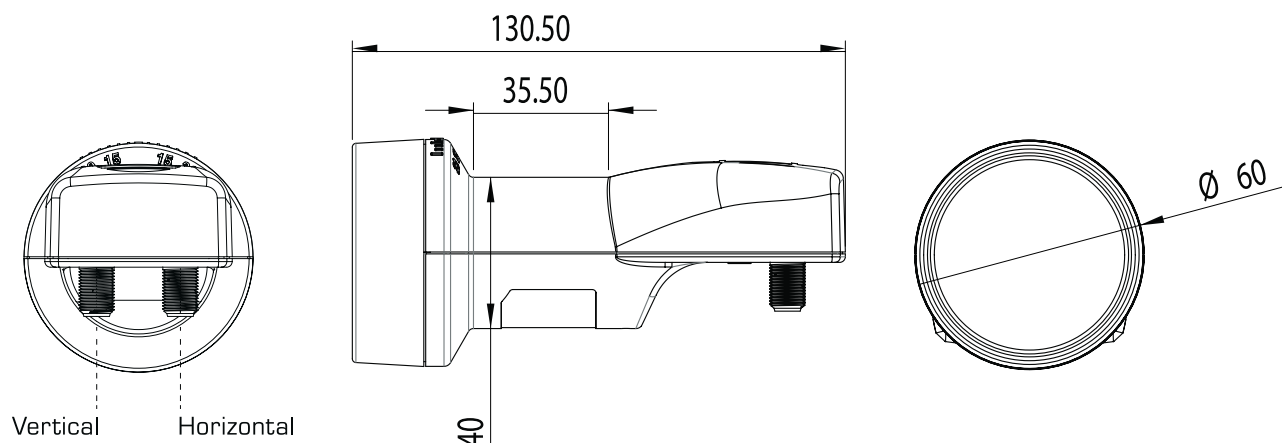
- Geringes Phasenrauschen, DVB-S2 (HDTV) kompatibel
- Niedriges Rauschmaß
- Geringer Stromverbrauch
- Hohe Kreuzpolarisationsentkopplung
- Hohe Frequenzstabilität
- Bessere Immunität gegen 4G Störungen

Technische Daten

Eingangsfrequenzbereich	10.7 GHz ~ 12.75 GHz
ZF-Frequenzbereich	290 MHz ~ 2340 MHz
Rauschmaß	0.7 dB typ. (1 dB max.)
LO Genauigkeit @ 25 °C	±1 MHz
LO Temperaturdrift	±2 MHz
LO Phasenrauschen @ 10 kHz	-80 dBc/Hz max.
Verstärkung	50 dB ~ 60 dB min.
Verstärkungsschwankung (im Vollband)	±0.5 dB @ 27MHz
Spiegelfrequenzunterdrückung	40 dB min. (8.05 GHz ~ 10.1 GHz)
1 dB Kompressionspunkt (@ Ausgang)	0.0 dBm min.
Kreuzpolarisationsunterdrückung	25 dB min.
Ausgang VSWR	2.5 : 1
Bandinterne Störung	-60 dBm max.
Stromaufnahme	150 mA max. @ 11 V ~ 20 V
Betriebstemperatur	-30 °C ~ +60 °C
Ausgangsimpedanz	75 Ω
Ausgangsanschluss	F-Typ (w)
Gewicht	110 g

Daten für Logistik

Abmessungen Verpackung (L x B x H)	6.5 cm x 6.5 cm x 13.8 cm
Gewicht Verpackung	0.136 kg
Stückzahl per Karton	50 pcs
Abmessungen Karton (L x B x H)	36.7 cm x 34.7 cm x 29.5 cm
Gewicht Karton	9.1 kg
Stückzahl per Palette	900 pcs



Der Kürze wegen sind einige Produktbeschreibungen in diesem Formular sehr allgemein gehalten. Sie sollten nicht als detaillierte Datenblätter verstanden werden. Inverto Digital Labs behält sich das Recht vor Produkte, Produktlinien und/oder Produktmerkmale ohne vorherige Ankündigung zu ändern, wegzulassen oder hinzuzufügen.

Für weitere Informationen kontaktieren Sie uns bitte unter: sales@inverto.tv

FTA Communication Technologies S.à r.l Tel. +352 264 367 1 Fax. +352 264 313 68

