



Kaskadierbarer Unicable Multischalter für 4 Teilnehmer mit terrestrischem Eingang und einem Legacy-Ausgang

(AC/DC-Netzteil und Strom-Einspeiseweiche inbegriffen)

Model: IDLU-UST112-CUO10-4PP

Item: 5049

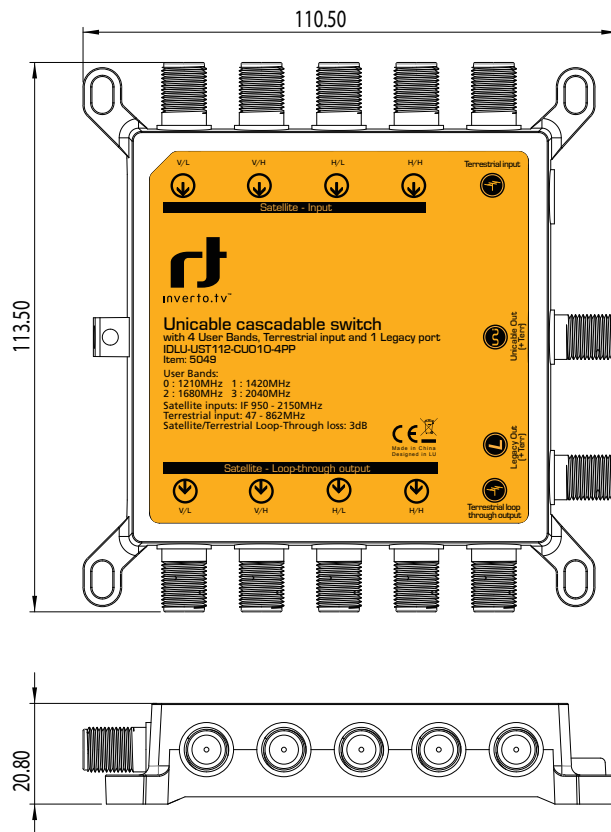
Der IDLU-UST112-CUO10-4PP ist ein Unicable-Multischalter mit einem kleinen Formfaktor, der Installationen mit bis zu vier Set Top Boxen über ein einzelnes Kabel, ermöglicht. Zusätzlich zu seinem Unicable-Ausgang, verfügt der Multischalter über einen nützlichen Universal Legacy-Ausgang, wodurch auch eine Legacy Set Top Box angeschlossen werden kann.

Volle Flexibilität bietend und unterschiedlichste Installationsszenarien unterstützend, kann der Multischalter durch jede angeschlossene Set Top Box direkt oder aber durch ein externes AC/DC-Netzteil und eine Fernspeiseweiche (alles Weitere finden Sie im Installationsdiagramm hierunter), mit Strom versorgt werden.

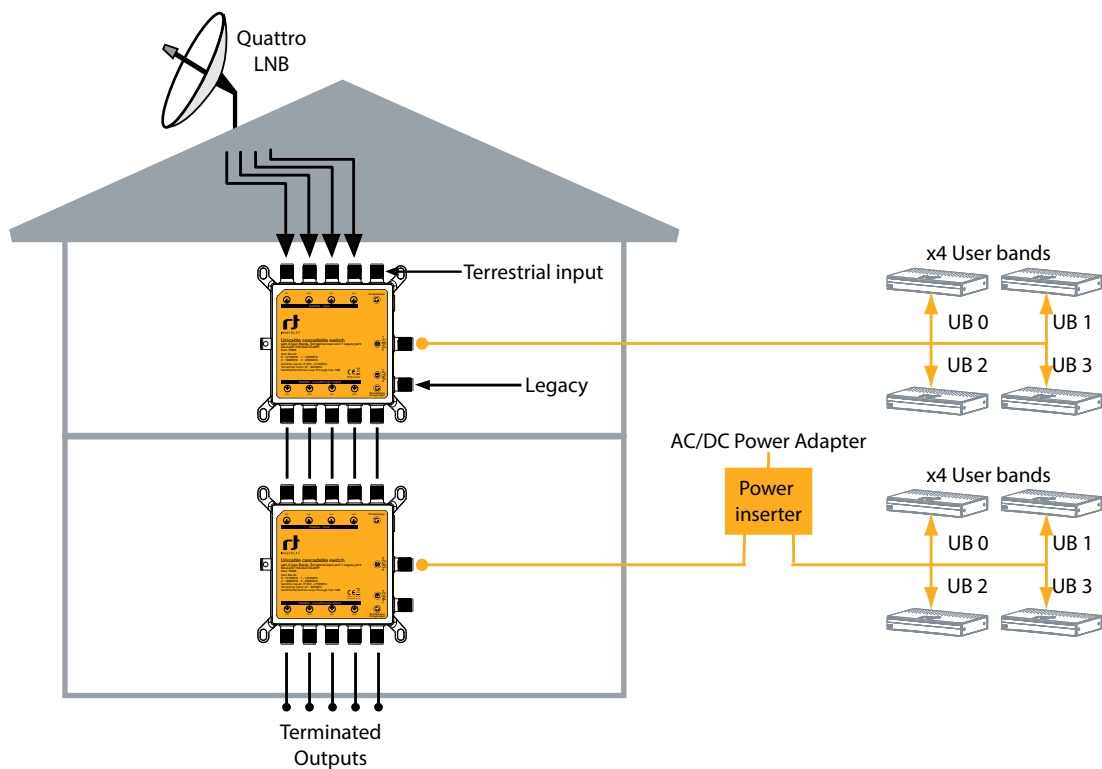
Der Multischalter empfängt (und kaskadiert) vier Satelliten-ZF-Bänder (L/V, L/H, H/V und H/H) und terrestrische VHF/UHF-Signale. Der Unicable-Ausgang und der Legacy-Ausgang werden mit dem terrestrischen Signal kombiniert. Das terrestrische Signal wird nicht verstärkt.

Das Kommunikationsprotokoll zwischen dem Multischalter und den Set Top Boxen, die an dem Unicable-Ausgang angeschlossen sind, basiert auf dem Standard EN 50494 für die Einkabelverteilung.

Für Innen- und Außen-Installationen geeignet.



8 User Band Unicable Multiswitch mit Legacy Ausgang Anschlussdiagramm



Bei langen Kabelwegen empfehlen wir, die dazugehörige Strom-Einspeiseweiche und das AC/DC- Netzteil zu verwenden, um eine stabile Stromversorgung sicherzustellen.

Zubehör:
Strom-Einspeiseweiche
Externes AC/DC-Netzteil

Technische Spezifikationen

Eingänge	4 x Satellit-IF-Eingänge vom Quattro LNB 1 x UHF / VHF Eingang für Terrestrische Antennen
Ausgänge	4 x Satelliten-ZF-Durchschleif-Ausgänge 1 x Terrestrischer Durchschleif-Ausgang 1x Legacy-Ausgang mit kombiniertem Terrestrischem Signal 1x Unicable-Ausgang für 8 Receiver Max. mit kombiniertem Terrestrischem Signal
Steuerungsprotokoll	DiSEqC Erweiterungsbefehle per EN50494
Eingangsfrequenzbereiche: Satellit	950 ~ 2150 MHz
Terrestrisch	47 ~ 862 MHz
Durchschleifdämpfung: Satellit	- 3 dB Max.
Terrestrisch	- 3 dB Max.
Konversionsgewinn: Unicable Ausgang	+ 10 ~ + 20 dB
Legacy Universal Ausgang	-1 ~ + 7 dB
Ausgangssignalpegel (AGC-kontrolliert)	93 dB μ V
Eingangsspannung	- 45 ~ - 15 dBm
User Band (Kanal) Bandbreite	60 MHz
User Band (Kanal) Verstärkungswelligkeit	3 dB Max.
User Band Frequenzen (Kanäle)	CH 0 : 1210.00 MHz CH 1 : 1420.00 MHz CH 2 : 1680.00 MHz CH 3 : 2040.00 MHz
HF Isolierung:	
Satellit/Satellit ZF	28 dB Min.
Satellitenkanal/ Kanal (User Bands)	30 dB Min.
LO Phasenrauschen	@1 KHz: -92 Max. dBc/Hz @10 KHz: -101 Max. dBc/Hz @100 KHz: -99 Max. dBc/Hz @1 MHz: - 103 Max. dBc/Hz @10 MHz: - 127 Max. dBc/Hz
Systemphasenrauschen	1.5 Grad Max.
Ausgang VSWR	2.5 : 1
Ausgangsimpedanz	75 Ω
Ausgangsanschluss	F-Type
LNB Eingang	V/L=>13V/0K, V/H=>13V/22K H/L=>18V/0K, H/H=>18V/22K
LNB Stromaufnahme	400 mA Max. @ 13-18 V
DC Stromaufnahme	225mA @20Vdc[max] (F-Type)
Betriebstemperatur	- 20 ~ + 60 °C
Maße	113.50 x 110.50 x 22.80 (H x B x T) mm

For purpose of brevity, some product descriptions in this sheet remain at platform level and may not be referred to as detailed datasheets of the products. Inverto Digital Labs reserves the right to amend, omit or add products, product-lines, and / or features without notice. As product specifications may change without notice, always contact Inverto to obtain the latest product specification sheets.

For further details contact: sales@inverto.tv

FTA Communication Technologies S.a.r.l. Tel. +352 264 367 1 Fax. +352 264 313 68

