

[Zum Drehen anklicken](#)

Mono



Twin 4-feed LNB für 9°O, 13°O, 19.2°O und 23.5°O für 80cm Antennen

IDLM-TWNM20-4FDMN-8PP

Item: 5094

Dieses 4-Feed Twin LNBF ist ein Monoblock-LNB für den Empfang von Ku-Band-Satelliten auf den Orbitalpositionen 9°Ost, 13°Ost, 19.2°Ost und 23.5°Ost. Es wurde entworfen um mit einer handelsüblichen 80cm Satellitenschüssel mit einem F/D-Verhältnis von 0,6 verwendet zu werden.

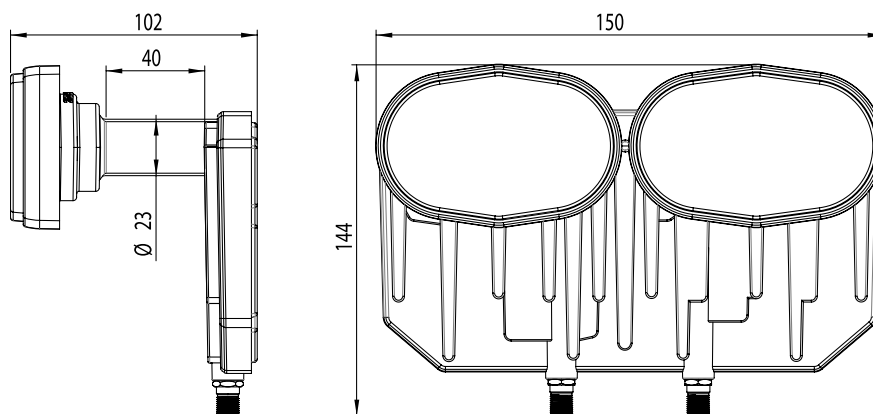
Das LNB empfängt Satellitensignale in einem Frequenzbereich von 10,7 bis 12,75GHz, unterteilt in Tiefband (10,70 bis 11,70GHz) und Hochband (11,70 bis 12,75GHz) und in horizontaler und vertikaler Polarisation. Der LNB verfügt über zwei unabhängig ZF-Ausgänge (Twin-Modell). Diese F-Anschlüsse sorgen auch für die Stromversorgung und leiten die Steuersignale zum LNB. DiSEqC1.0 Befehle ermöglichen es an jedem der Ausgänge das gewünschte Band der gewünschten Orbitalposition zu wählen. "ODU A" entspricht 9°Ost, "ODU B" ist 13°Ost, "ODU C" ist 19,2°Ost und "ODU D" ist 23,5°Ost. Wird kein DiSEqC-Befehl empfangen, ist der Standard von 9°Ost gewählt.

Der LNB umfasst vier Feeds, eine für jede Orbitalposition. Die Feeds ermöglichen die Montage in der Feedhalterung der Satellitenantenne. Die Feeds sind als "9°E", "13°E", "19.2°E" und "23.5°E" markiert.

Technische Daten

Low Band Eingangsfrequenzbereich	10.7 ~ 11.7GHz
Low Band Ausgangsfrequenzbereich	950 ~ 1950MHz
Low Band LO Frequenz	9.75GHz
Rauschzahl	1.2 max.dB
High Band Eingangsfrequenzbereich	11.7 ~ 12.75GHz
High Band Ausgangsfrequenzbereich	1100 ~ 2150MHz
High Band LO Frequenz	10.6GHz
Rauschzahl	1.2 max.dB
LO Anfangsgenauigkeit	± 2.MHz
LO Temperaturdrift	± 3.0MHz
Phasenrauschen @ 1K Hz	-55dBc / Hz
Phasenrauschen @ 10K Hz	-80dBc / Hz
Phasenrauschen @ 100K Hz	-100dBc / Hz
Konversionsgewinn	50 ~ 62dB
Verstärkungschwankung	6 max.dB
1 dB Kompressionspunkt (@ Ausgang)	0.0 min.dBm
Kreuzpolarisationsisolierung	20 min.dB
Ausgang VSWR	2.5 : 1~
Bandinterne Störung	-55 max.dBm
Stromaufnahme	10~19/180 max.DCV/mA
Betriebstemperatur	- 30 ~ + 60°C
Ausgangs impedanz	75Ω
Umschaltungssteuerung: Satellit (Sat A/B/C/D)	Vertikal/Horizontal, Low/High band, Sat-A=9°E* / B= 13°E, C=19.2°E /D=23.5°E DiSEqC1.0
Polarität (Ca, Cb) & Bandauswahl (Cc) Signale für den Standardfeed (9°E)	Ca 11-14V, Cb 16-19V, Cc 22KHz+/-4KHz
Ausgangsanschluss	2x F-Anschluss

* Standardmäßiger Satellitenempfang



Der Kürze wegen sind einige Produktbeschreibungen in diesem Formular sehr allgemein gehalten. Sie sollten nicht als detaillierte Datenblätter verstanden werden. Inverto Digital Labs behält sich das Recht vor Produkte, Produktlinien und/oder Produktmerkmale ohne vorherige Ankündigung zu ändern, wegzulassen oder hinzuzufügen.

Für weitere Informationen kontaktieren Sie uns bitte unter: sales@inverto.tv

FTA Communication Technologies S.a.r.l Tel. +352 264 367 1 Fax. +352 264 313 68



www.inverto.tv