

[Zum Drehen anklicken](#)

Extend

Single Long-Neck 40mm LNB

IDLR-SINL42-EXTND-OPP

Item: 3138



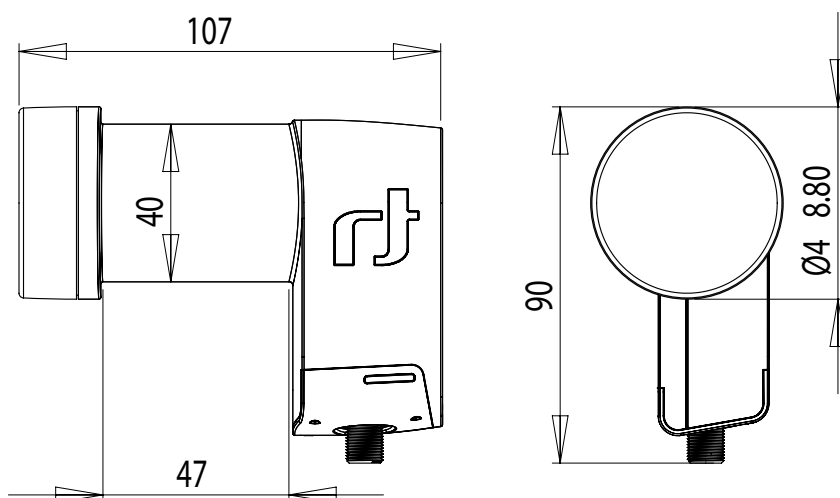
Dieses speziell für die DTH-Märkte Europas entwickelt LNB bietet optimale Empfangseigenschaften. Er wurde entwickelt um der Nachfrage nach Multi-LNB Installationen (an einer einzigen Satellitenantenne) Rechnung zu tragen. Mit diesem LNB lassen sich zwei 40mm-Halterungen am verlängerten Hals befestigen. Der LNB ermöglicht den Signalempfang von einem Satelliten und die Verteilung zu einer Set Top Box mit einem Single Tuner. Dieser LNB ist für HD-Übertragungen geeignet und weist exzellente Rauschzahl- und Phasenrauschwerte auf. Da er nach strengsten Vorgaben entwickelt und nach höchsten Qualitätsstandards gefertigt wurde, ist er die ideale Lösung für den Empfang des europaweiten Satellitenrundfunks.

Hauptmerkmale:

- Langer Hals für den Empfang mehrerer Satelliten
- Geringes Phasenrauschen, DVB-S2 (HDTV) kompatibel
- Geringe Rauschzahl
- Geringer Stromverbrauch
- Hohe Kreuzpolarisationsisolierung
- Hohe Frequenzstabilität

Technische Daten

Low Band Eingangsfrequenzbereich	10.7 ~ 11.7 GHz
Low Band Ausgangsfrequenzbereich	950 ~ 1950 MHz
Low Band LO Frequenz	9.75 GHz
High Band Eingangsfrequenzbereich	11.7 ~ 12.75 GHz
High Band Ausgangsfrequenzbereich	1100 ~ 2150 MHz
High Band LO Frequenz	10.6 GHz
Rauschzahl	0.3 dB Typ. (0.7dB Max.)
LO Anfangsgenauigkeit	+/- 1.0 MHz Max.
LO Temperaturdrift	+/- 3.0 MHz Max.
Phasenrauschen (@ 10 kHz)	- 80 dBc / Hz Max.
Konversionsgewinn	55 dB Min.
Verstärkungswelligkeit (innerhalb 26 MHz Bandbreite)	+/- 0.75 dB
Verstärkungsschwankung (im Vollband)	+/- 4 dB Max.
Spiegelfrequenzunterdrückung	40 dB Min.
1 dB Kompressionspunkt (@ Ausgang)	1 dBm Min.
Kreuzpolarisationsisolierung	22 dB Min.
Kontrollsignal Ca (Vertikale Polarisation)	11.0 ~ 14.0 V
Kontrollsignal Cb (Horizontale Polarisation)	16.0 ~ 20.0 V
Kontrollsignal Cc (Bandumschaltung)	22 +/- 4 kHz
Ausgang VSWR	2.5 : 1
Bandinterne Störung	- 60 dBm Max.
Stromaufnahme	120 mA Max. @ 11 ~ 20V
Betriebstemperatur	- 30 °C ~ + 60 °C
Ausgangs impedanz	75 Ω
Ausgangsanschluss	F-Type (Female)
Gewicht	132 g



Der Kürze wegen sind einige Produktbeschreibungen in diesem Formular sehr allgemein gehalten. Sie sollten nicht als detaillierte Datenblätter verstanden werden. Inverto Digital Labs behält sich das Recht vor Produkte, Produktlinien und/oder Produktmerkmale ohne vorherige Ankündigung zu ändern, wegzulassen oder hinzuzufügen.

Für weitere Informationen kontaktieren Sie uns bitte unter: sales@inverto.tv

FTA Communication Technologies S.a.r.l. Tel. +352 264 367 1 Fax. +352 264 313 68



www.inverto.tv