



Zum Drehen anklicken

Mono



Quad Monoblock 23mm LNB ,3° for 80cm dish

IDLB-QUDM22-MN003-8PP

Item: 3533

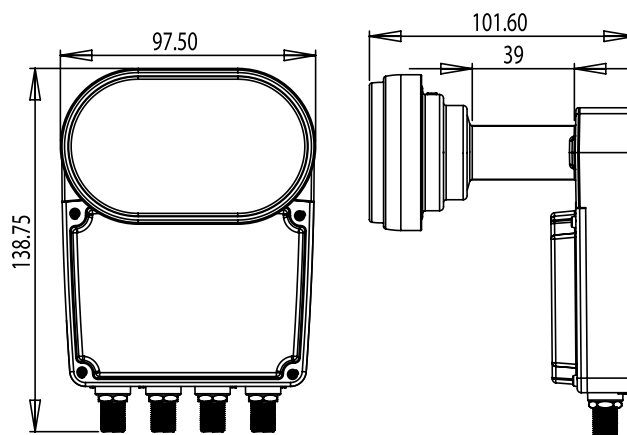
Dieser speziell für die DTH-Märkte Europas konzipierte Monoblock LNB bietet optimale Eigenschaften für den dualen Satellitenempfang. Er unterstützt den Empfang (mit einer 80cm-Antenne) von Satelliten, die 3° auseinanderstehen. Dieser LNB ermöglicht die Signalverteilung zu vier Set Top Boxen mit einem Single Tuner (oder zu zwei Set Top Boxen mit einem Twin Tuner). Er eignet sich für HD-Übertragungen und weist exzellente Rauschzahlwerte auf. Da er nach strengsten Vorgaben entwickelt und nach höchsten Qualitätsstandards gefertigt wurde, ist dieser LNB die ideale Lösung für den Empfang des europaweiten Satellitenrundfunks.

Hauptmerkmale:

- Geringes Phasenrauschen, DVB-S2 (HDTV) kompatibel
- Geringe Rauschzahl (0.2 dB)
- Geringer Stromverbrauch
- Sehr hohe Kreuzpolarisationsisolierung
- Sehr hohe Frequenzstabilität

Technische Daten

Low Band Eingangsfrequenzbereich	10.7 ~ 11.7 GHz
Low Band Ausgangsfrequenzbereich	950 ~ 1950 MHz
Low Band LO Frequenz	9.75 GHz
High Band Eingangsfrequenzbereich	11.7 ~ 12.75 GHz
High Band Ausgangsfrequenzbereich	1100 ~ 2150 MHz
High Band LO Frequenz	10.6 GHz
Rauschzahl	0.2 dB Typ. (0.7 dB Max.)
LO Anfangsgenauigkeit	+/- 1.0 MHz Max.
LO Temperaturdrift	+/- 3.0 MHz Max.
Phasenrauschen (@ 10 kHz)	- 90 dBc / Hz Max.
Konversionsgewinn	50 ~ 60 dB
Verstärkungswelligkeit (innerhalb 26 MHz Bandbreite)	+/- 0.75 dB
Verstärkungsschwankung (im Vollband)	+/- 4 dB Max.
Spiegelfrequenzunterdrückung	40 dB Min.
1 dB Kompressionspunkt (@ Ausgang)	0.0 dBm Min.
Umschaltungssteuerung: Satellit A/B	DiSEqC 1.0 (Sat A* = Satellit in östlicher Richtung, Sat B = Satellit in westlicher Richtung)
Kreuzpolarisationsisolierung	22 dB Min.
Ausgang VSWR	2.5 : 1
Bandinterne Störung	- 60 dBm Max.
Stromaufnahme	250 mA Max. @ 11 ~ 20 V
Betriebstemperatur	- 30 °C ~ + 60 °C
Ausgangsimpedanz	75 Ω
Ausgangsanschluss	F-Type (Female)
Gewicht	485 g
Empfohlene Antennengröße	75 ~ 85 cm (F/D = 0.6)
Monoblock Befestigungsbügel	23 mm



Der Kürze wegen sind einige Produktbeschreibungen in diesem Formular sehr allgemein gehalten. Sie sollten nicht als detaillierte Datenblätter verstanden werden. Inverto Digital Labs behält sich das Recht vor Produkte, Produktlinien und/oder Produktmerkmale ohne vorherige Ankündigung zu ändern, wegzulassen oder hinzuzufügen.

Für weitere Informationen kontaktieren Sie uns bitte unter: sales@inverto.tv

FTA Communication Technologies S.a.r.l. Tel. +352 264 367 1 Fax. +352 264 313 68



www.inverto.tv