



Zum Drehen anklicken

Pro

Single Straight-feed 40mm LNB with embeded DiSEqC
IDLB-SINS40-DISEQ-OPP
Item: 3115



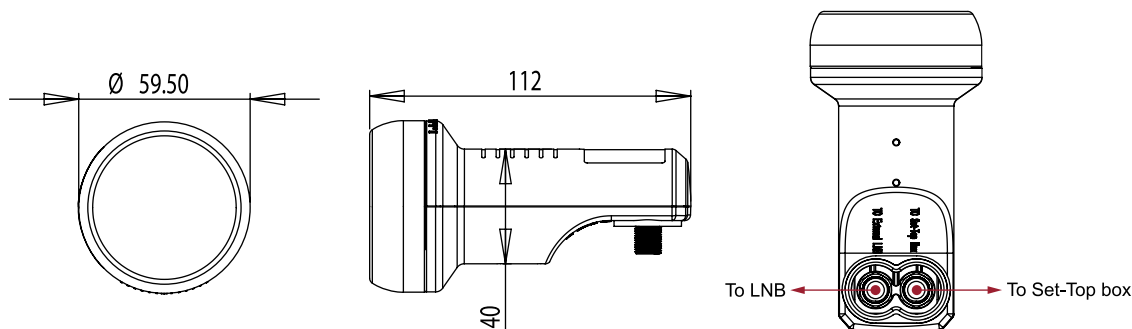
Mit seinem integriertem DiSEqC Schalter ermöglicht dieser LNB den Anschluss eines zusätzlichen Single LNBs (ohne einen externen Schalter). Er eignet sich für Konsumenten, die eine Antenne verwenden, die größer oder kleiner als 80cm ist, ebenso wie für Konsumenten, die zwei Satelliten empfangen möchten, die nicht von unseren Monoblock LNBs unterstützt werden. Dieser speziell für die DTH-Märkte Europas entwickelte LNB bietet optimale Empfangseigenschaften. Er ist für HD-Übertragungen geeignet und weist exzellente Phasenrauschwerte auf. Da dieser LNB nach strengsten Vorgaben entwickelt und nach höchsten Qualitätsstandards gefertigt wurde, ist er die ideale Lösung für den Empfang des europaweiten Satellitenrundfunks.

Hauptmerkmale:

- Geringes Phasenrauschen, DVB-S2 (HDTV) kompatibel
- Geringe Rauschzahl (0.2 dB)
- Geringer Stromverbrauch
- Sehr hohe Kreuzpolarisationsisolierung
- Sehr hohe Frequenzstabilität

Technische Daten

Low Band Eingangsfrequenzbereich	10.7 ~ 11.7 GHz
Low Band Ausgangsfrequenzbereich	950 ~ 1950 MHz
Low Band LO Frequenz	9.75 GHz
High Band Eingangsfrequenzbereich	11.7 ~ 12.75 GHz
High Band Ausgangsfrequenzbereich	1100 ~ 2150 MHz
High Band LO Frequenz	10.6 GHz
Rauschzahl	0.2 dB Typ. (0.7dB Max.)
LO Anfangsgenauigkeit	+/- 1.0 MHz Max.
LO Temperaturdrift	+/- 3.0 MHz Max.
Phasenrauschen (@ 10 kHz)	- 90 dBc / Hz Max.
Konversionsgewinn	52 ~ 65 dB
Verstärkungswelligkeit (innerhalb 26MHz Bandbreite)	+/- 0.75 dB
Verstärkungsschwankung (im Vollband)	+/- 4 dB Max.
Spiegelfrequenzunterdrückung	40 dB Min.
1 dB Kompressionspunkt (@ Ausgang)	0.0 dBm Min.
Kreuzpolarisationsisolierung	22 dB Min.
Kontrollsignal Ca (Vertikale Polarisation)	11.0 ~ 14.0 V
Kontrollsignal Cb (Horizontale Polarisation)	16.0 ~ 20.0 V
Kontrollsignal Cc (Bandumschaltung)	22 +/- 4 kHz
DiSEqC A Eingang	The Integrated LNB
DiSEqC B Eingang	The External LNB
Bandinterne Störung	- 60 dBm Max.
Stromaufnahme	120 mA Max. @ 11 ~ 20 V
Betriebstemperatur	- 30 °C ~ + 60 °C
Ausgangsimpedanz (zur STB)	75 Ω
Ausgangsanschluss	F-Type (Female)
Ausgang VSWR (zur STB)	2.5 : 1
Eingangsimpedanz (zum 2. LNB)	75 Ω
Eingangsanschluss	F-Type (Female)
Eingang VSWR (zum 2. LNB)	2.5 : 1
Gewicht	134 g



Der Kürze wegen sind einige Produktbeschreibungen in diesem Formular sehr allgemein gehalten. Sie sollten nicht als detaillierte Datenblätter verstanden werden. Inverto Digital Labs behält sich das Recht vor Produkte, Produktlinien und/oder Produktmerkmale ohne vorherige Ankündigung zu ändern, wegzulassen oder hinzuzufügen.

Für weitere Informationen kontaktieren Sie uns bitte unter: sales@inverto.tv

FTA Communication Technologies S.a.r.l. Tel. +352 264 367 1 Fax. +352 264 313 68



www.inverto.tv