

Zum Drehen anklicken

BLACK Ultra

Single HGLN 40mm LNB

IDLB-SINL40-ULTRA-OPP

Item: 3116



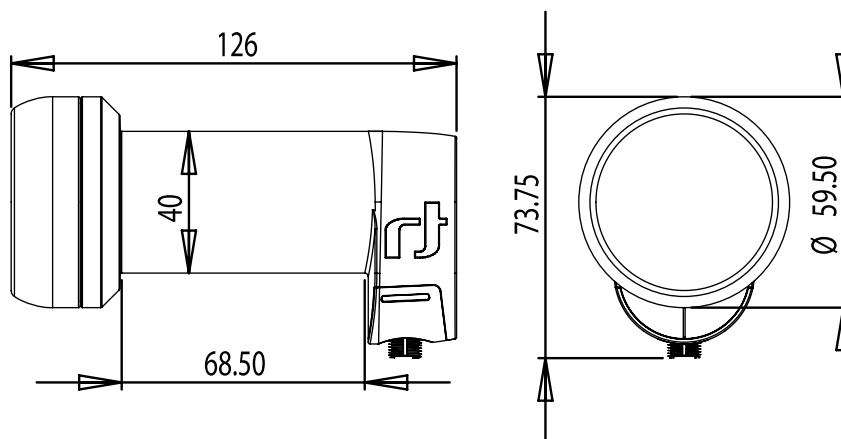
Dieser LNB ist ein Hochleistungsprodukt, das sich an Konsumenten richtet, die maximale Empfangsqualität benötigen, da sie sich am Rand der Ausleuchtzone befinden. Durch sein neuestes Frontend Design und durch seine hochwertigen Bauteile bietet dieser LNB nicht nur einen erhöhten Konversionsgewinn, sondern auch optimale Rauschzahl- und Phasenrauschwerte. Durch die Kombination aus sorgfältig ausgewählten Komponenten, exzellentem Kreuzpolarisationsentkopplung und fortschrittlichem Filterdesign ergibt sich ein deutlich verringerter Störpegel. Insgesamt ist dieser LNB ein Quantensprung in der Empfangsleistung verglichen mit handelsüblichen LNBs. Der LNB ermöglicht den Signalempfang von einem Satelliten und die Verteilung zu einer Set Top Box mit einem Single Tuner. Er ist für HD-Übertragungen geeignet und weist exzellente Rauschzahl- und Phasenrauschwerte auf. Da dieser LNB nach strengsten Vorgaben entwickelt und nach höchsten Qualitätsstandards gefertigt wurde, ist er die ideale Lösung für den Empfang des europaweiten Satellitenrundfunks.

Main Features:

- Hervorragende Phasenrauschwerte, DVB-S2 (HDTV) kompatibel
- Extrem hohe Kreuzpolarisationsisolierung
- Minimaler Störpegel
- Hervorragende Rauschwerte
- Erhöhter Konversionsgewinn
- Absolute Ausfallsicherheit

Technische Daten

Low Band Eingangsfrequenzbereich	10.7 ~ 11.7 GHz
Low Band Ausgangsfrequenzbereich	950 ~ 1950 MHz
Low Band LO Frequenz	9.75 GHz
High Band Eingangsfrequenzbereich	11.7 ~ 12.75 GHz
High Band Ausgangsfrequenzbereich	1100 ~ 2150 MHz
High Band LO Frequenz	10.6 GHz
Rauschzahl	0.2 dB Typ. (0.7dB Max.)
LO Anfangsgenauigkeit	+/- 1.0 MHz Max.
LO Temperaturdrift	+/- 3.0 MHz Max.
Phasenrauschen (@ 10 kHz)	- 90 dBc / Hz Max.
Konversionsgewinn	60 dB Min.
Verstärkungswelligkeit (innerhalb 26MHz Bandbreite)	+/- 0.75 dB
Verstärkungsschwankung (im Vollband)	+/- 4 dB Max.
Spiegelfrequenzunterdrückung	40 dB Min.
1 dB Kompressionspunkt (@ Ausgang)	0.0 dBm Min.
Kreuzpolarisationsisolierung	22 dB Min.
Kontrollsignal Ca (Vertikale Polarisation)	11.0 ~ 14.0 V
Kontrollsignal Cb (Horizontale Polarisation)	16.0 ~ 20.0 V
Kontrollsignal Cc (Bandumschaltung)	22 +/- 4 kHz
Ausgang VSWR	2.0 : 1
Bandinterne Störung	- 60 dBm Max.
Stromaufnahme	120 mA Max. @ 11 ~ 20V
Betriebstemperatur	- 30 °C ~ + 60 °C
Ausgangs impedanz	75 Ω
Ausgangsanschluss	F-Type (Female)
Gewicht	151 g



Der Kürze wegen sind einige Produktbeschreibungen in diesem Formular sehr allgemein gehalten. Sie sollten nicht als detaillierte Datenblätter verstanden werden. Inverto Digital Labs behält sich das Recht vor Produkte, Produktlinien und/oder Produktmerkmale ohne vorherige Ankündigung zu ändern, wegzulassen oder hinzuzufügen.

Für weitere Informationen kontaktieren Sie uns bitte unter: sales@inverto.tv

FTA Communication Technologies S.a.r.l. Tel. +352 264 367 1 Fax. +352 264 313 68

