



Unicable II Power Inserter, 5-2400MHz

Model: IDLU-PINS01-00000-OPP

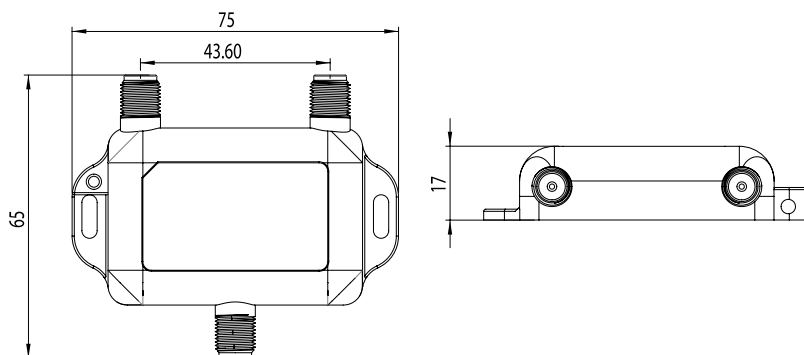
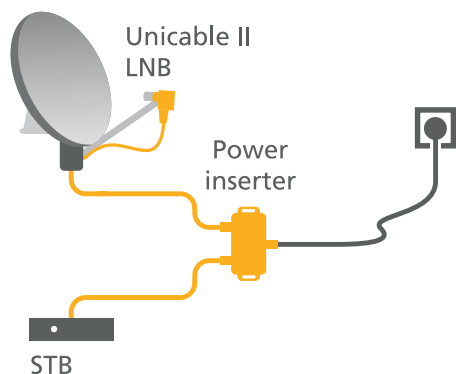
Item: 5344

Dieser Power-Inserter ist für die Stromversorgung eines Unicable II LNB oder einem Multiswitch-Ausgangsport und des angeschlossenen Quattro / Wideband LNB konzipiert, sollte der angeschlossene STB nicht in der Lage sein die erforderliche Leistung für den LNB / Multiswitch-Ausgangsport bereitzustellen. Es wird eine konstante Gleichspannung für den LNB / Multiswitch-Ausgangsport zur Verfügung gestellt, ohne die STB zu belasten. Die Befehle des Typs DiSEqC / EN50494 / EN50607 werden an die LNB / Multiswitch-Ausgangsport durchgereicht.

Technische Daten

Frequenzbereich	5 - 2400MHz
Spannungseingang	19V/1A, 1x F-Anschluss
Eingang ODU (ZF)	1x F-Anschluss
Ausgang STB (ZF)	1x F-Anschluss
Einfügungsdämpfung	3dB max.
Eingangsrückflussdämpfung	-10dB max.
Ausgangsrückflussdämpfung	-10dB max.
Maximale Stromstärke	750mA
Ausgangsspannung (Eingang @19V, 940mA)	17V
Betriebstemperatur	-30°C ~ +60°C
Gewicht	81g
Abmessungen	65x75x17.3mm

Hinweis: Ohne AC/DC Netzteil.



Der Kürze wegen sind einige Produktbeschreibungen in diesem Formular sehr allgemein gehalten. Sie sollten nicht als detaillierte Datenblätter verstanden werden. Inverto Digital Labs behält sich das Recht vor Produkte, Produktlinien und/oder Produktmerkmale ohne vorherige Ankündigung zu ändern, wegzulassen oder hinzuzufügen.

Für weitere Informationen kontaktieren Sie uns bitte unter: sales@inverto.tv

FTA Communication Technologies S.a.r.l. Tel. +352 264 367 1 Fax. +352 264 313 68



www.inverto.tv