



Programmierbarer und kaskadierbarer Unicable2 Multischalter für 32 Teilnehmer mit terrestrischem Eingang und einem Legacy-Ausgang

(AC/DC- Netzteil und Power Inserter inbegriffen)

Modell: IDLU-UST110-CUO10-32P
Item: 5151



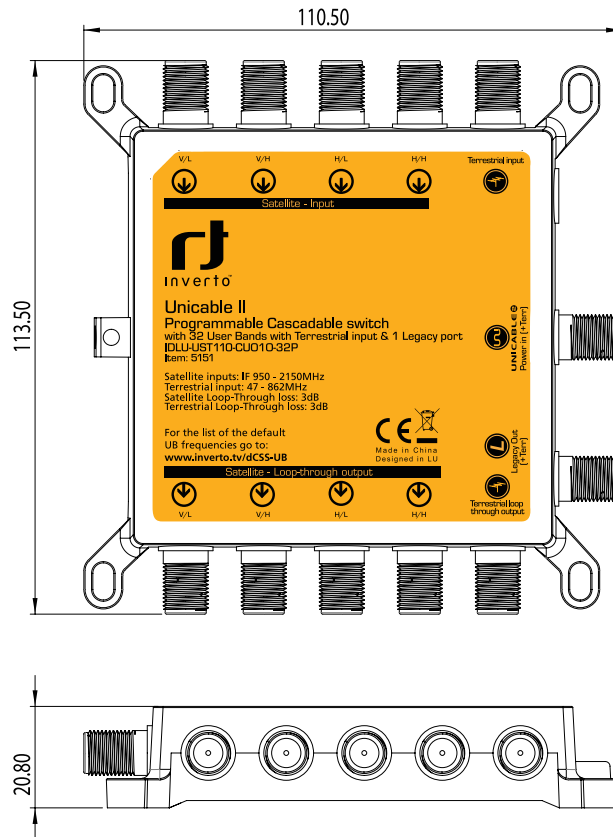
Der IDLU-UST110-CUO10-32P ist ein Unicable2 Multischalter mit dem kleinstmöglichen Formfaktor, der Installationen mit maximal 32 Set Top Boxen über ein einzelnes Kabel ermöglicht. Die digitale Channel-Stacking Technologie nutzt schnelle Breitband analog zu digital Konverter und verwendet die digitale Signalverarbeitung, um die gewünschten Transponderkanäle auszuwählen und zu bündeln. Verglichen mit analogem Channel-Stacking, basierend auf analoger Frequenzumsetzung auf feste vorgegebene Frequenzen, benötigt das digitale Channel-Stacking keine Oberflächenwellenfilter, bietet volle Flexibilität bei der Kanalauswahl und unterstützt viel mehr Set-Top-Boxen über ein einzelnes Koaxialkabel und dies bei viel geringeren Kosten und geringerem Stromverbrauch für den Endverbraucher.

Gesteuert durch die angeschlossenen Receiver über das EN50494 oder EN50607 Protokoll, wählt der Multischalter nun den gewünschten Transponder, konvertiert die Frequenz auf das entsprechende User Band und kombiniert dieses Signal über den Unicableausgang dank des digital zu analog Konverters (auch bekannt als „dynamischer“ Modus).

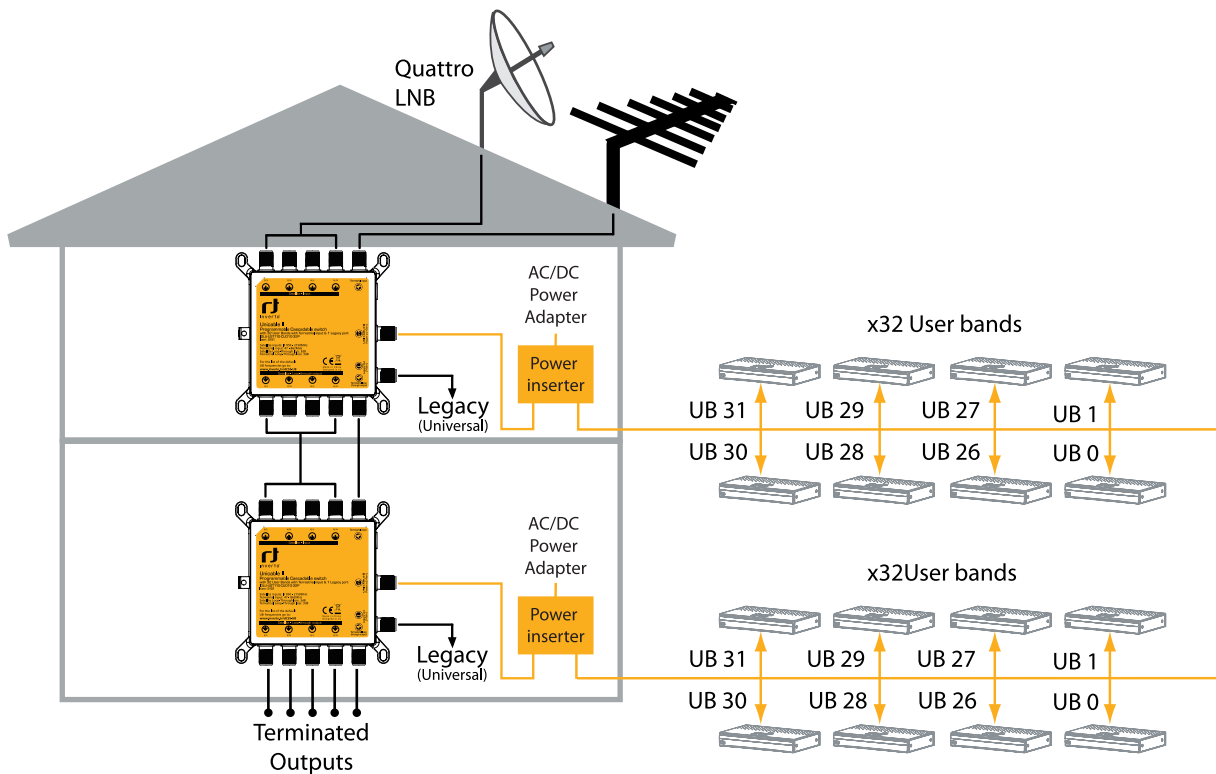
Die Multischalter Firmware kann so konfiguriert werden, dass sie eine fest vorgegebene Transponder zu ZF-Frequenz Zuweisung bietet (auch bekannt als „statischer“ Modus), und so bis zu 32 Transponder (abhängig von der Bandbreite der gewünschten Transponder) über einen Unicable Ausgang ausgibt. Dies ermöglicht es eine unbegrenzte Anzahl von Receivern mit dem LNB zu verbinden, und somit eine Satelliten Wohnanlagen Verteilungen, deutlich günstiger und einfacher als jemals zuvor zu realisieren. Der Betriebsmodus (dynamisch oder statisch), der Signalpegel, die Kanalbandbreite, die Anzahl der Userbands, die Zwischenfrequenzen und ein Antennenjustier-Modus können mittels eines Programmiergerätes* vor Ort konfiguriert und aktualisiert werden.

Der kaskadierbare Multischalter verteilt vier Satelliten-ZF-Bänder (LV, L/H, HV und H/H) und terrestrische VHF/UHF-Signale. Die Unicable-Ausgänge und die Legacy-Ausgänge werden mit dem terrestrischen Signal kombiniert. Das terrestrische Signal wird nicht verstärkt. Der Multischalter wird durch ein externes Netzteil und den Power Inserter mit Strom versorgt, was eine größere Flexibilität gewährleistet. Die Kommunikation zwischen dem Multischalter und den angeschlossenen Unicable-Receiver, erfolgt nach EN50494 und/oder EN50607 und kann je User Band definiert werden und ermöglicht Installationen bestehend aus sowohl nur EN50494-fähigen oder EN50607 kompatiblen PVRs und HGWs der nächsten Generation. Für Innen- und Außen-Installationen geeignet.

*Programmiergerät nicht enthalten, separat als Zubehör erhältlich.



User Band Unicable Multiswitch mit Legacy Ausgang 32 Anschlussdiagramm



Lieferung mit AC/DC-Netzteil und Power Inserter.

Technische Daten

Eingänge	4 x Satelliten-ZF-Eingänge vom Quattro LNB 1 x UHF / VHF Eingang für Terrestrische Antennen
Ausgänge	4 x Satelliten-ZF-Durchschleif-Ausgänge 1 x Terrestrischer Durchschleif-Ausgang 1x Legacy-Ausgang mit kombiniertem Terrestrischem Signal 1x Unicable-Ausgang mit max. 32 User Bands und kombiniertem terrestrischem Signal
Steuerungsprotokoll	DiSEqC1.x/DiSEqC2.0, EN50494/EN50607
Eingangsfrequenzbereiche: Satellit	950 ~ 2150 MHz
Terrestrisch	47 ~ 862 MHz
Durchschleifdämpfung: Satellit	3 dB Max.
Terrestrisch	3 dB Max.
Konversionsgewinn:	
Unicable Ausgang	25dB min
Legacy Universal Ausgang	- 1 ~ + 7 dB
Ausgangssignalpegel (AGC-kontrolliert)	konfigurierbar (min. -25dBm)
Eingangsspannung	- 50 ~ - 15 dBm
User Band (Kanal) Bandbreite	konfigurierbar, 10-80MHz (standardmäßig 30MHz)
User Band (Kanal) Verstärkungswelligkeit	3 dB Max.
User Band Frequenzen (Kanäle)	Konfigurierbar Beispiel für 32 Kanäle: CH0: 1210MHz (EN50494+EN50607) CH16: 1530MHz (EN50607) CH1: 1420MHz (EN50494+EN50607) CH17: 1566MHz (EN50607) CH2: 1680MHz (EN50494+EN50607) CH18: 1602MHz (EN50607) CH3: 2040MHz (EN50494+EN50607) CH19: 1638MHz (EN50607) CH4: 984MHz (EN50494+EN50607) CH20: 1716MHz (EN50607) CH5: 1020MHz (EN50494+EN50607) CH21: 1752MHz (EN50607) CH6: 1056MHz (EN50494+EN50607) CH22: 1788MHz (EN50607) CH7: 1092MHz (EN50494+EN50607) CH23: 1824MHz (EN50607) CH8: 1128MHz (EN50607) CH24: 1860MHz (EN50607) CH9: 1164MHz (EN50607) CH25: 1896MHz (EN50607) CH10: 1256MHz (EN50607) CH26: 1932MHz (EN50607) CH11: 1292MHz (EN50607) CH27: 1968MHz (EN50607) CH12: 1328MHz (EN50607) CH28: 2004MHz (EN50607) CH13: 1364MHz (EN50607) CH29: 2076MHz (EN50607) CH14: 1458MHz (EN50607) CH30: 2112MHz (EN50607) CH15: 1494MHz (EN50607) CH31: 2148MHz (EN50607)
HF Isolierung:	
Satellit/Satellit ZF	28 dB Min.
Satellit/Terrestrisch	28 dB Min.
Satellitenkanal/ Kanal (User Bands)	28 dB Min.
LO Phasenrauschen	@1 KHz: - 80 Max. dBc/ Hz @10 KHz: - 92 Max. dBc/ Hz @100 KHz: - 96 Max. dBc/ Hz @1 MHz: - 104 Max. dBc/ Hz
Systemphasenrauschen	1.5 Grad Max.
Eingang/Ausgang VSWR	2.5 : 1
Eingangs-/ Ausgangsimpedanz	75 Ω
Legacyausgang Umschaltung	F-Type V/L=>13V/0kHz , V/H=>13V/22kHz H/L=>18V/0kHz , H/H>18V/22kHz maximum 300 mA @ 13 ~ 18 V 450mA @13Vdc [max.] - 20 ~ + 60 °C 113.50 x 110.50 x 20.80(H x B x T) mm
LNB Stromzufuhr	
DC Stromaufnahme	
Betriebstemperatur	
Maße	

Der Kürze wegen sind einige Produktbeschreibungen in diesem Formular sehr allgemein gehalten. Sie sollten nicht als detaillierte Datenblätter verstanden werden. Inverto Digital Labs behält sich das Recht vor Produkte, Produktlinien und/oder Produktmerkmale ohne vorherige Ankündigung zu ändern, wegzulassen oder hinzuzufügen.

For further details contact: sales@inverto.tv

FTA Communication Technologies S.a.r.l. Tel. +352 264 367 1 Fax. +352 264 313 68



www.inverto.tv